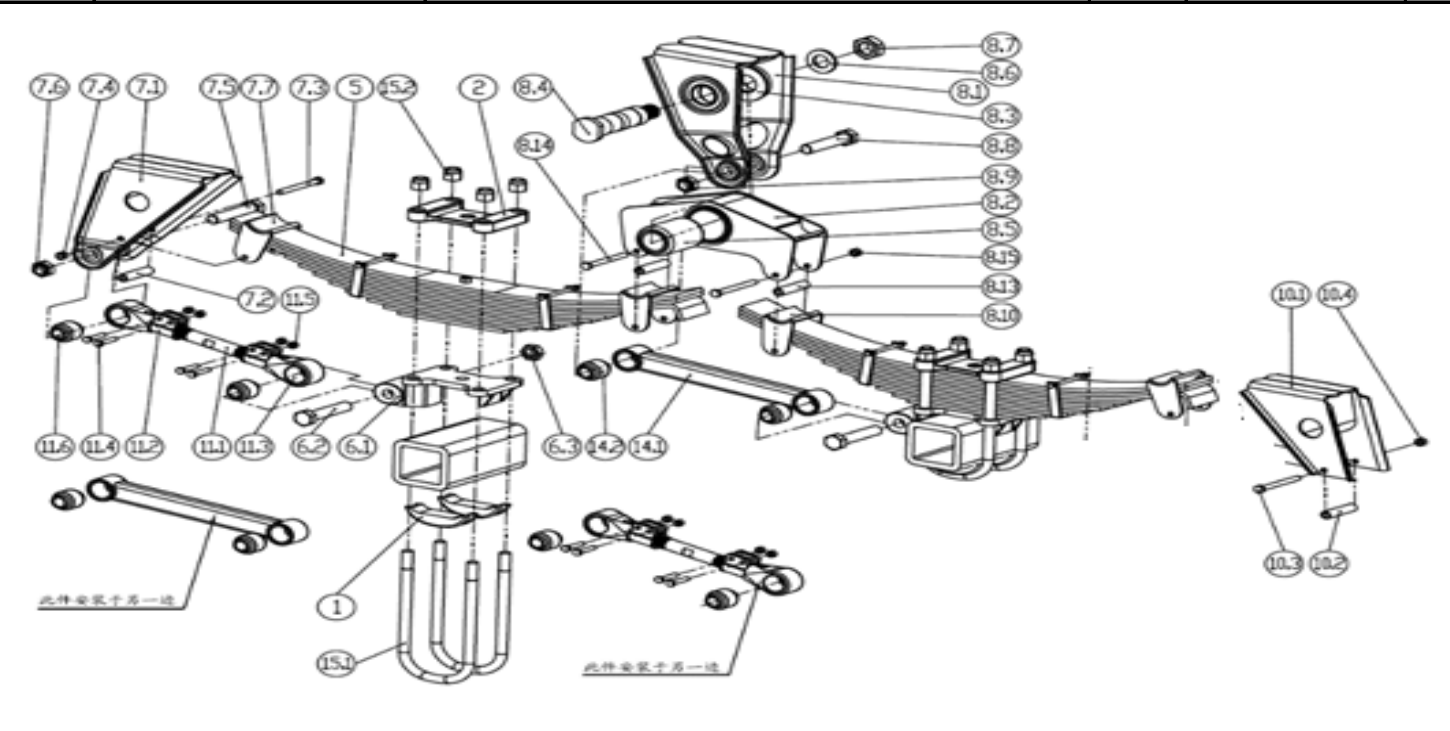
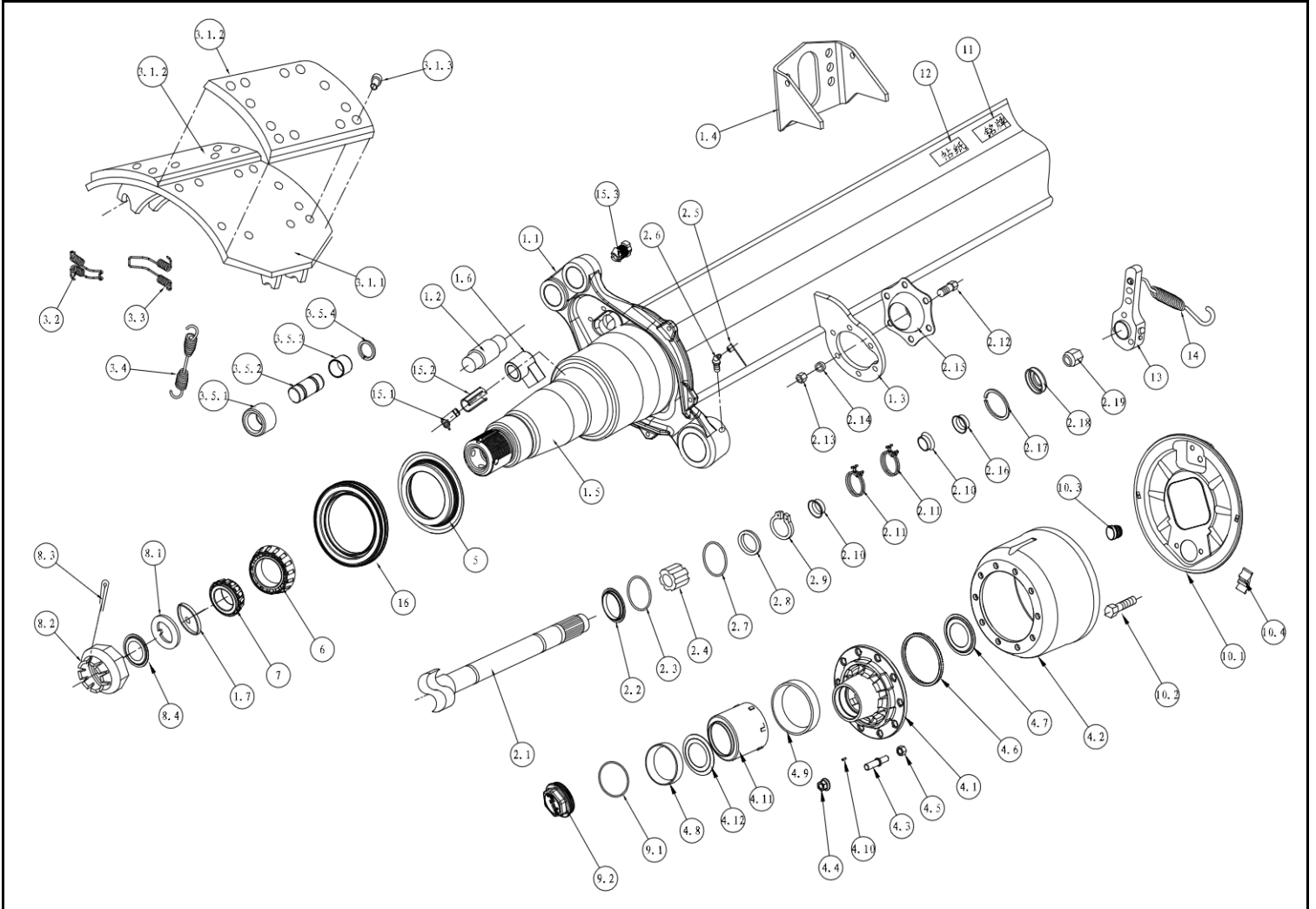


№ п/п	Обозначение	Наименование	Кол-во на ТС	Комментарий	Кол-во в заказ
29.1	161.30.29.4.EG00.1	Подвеска	1		
29.2	161.30.29.4.EG00.2	Ось с АБС	1	SP=1820	
29.3	161.30.29.4.EG00.3	Ось без АБС	1	SP=1820	
29.4	161.30.29.4.EG00.4	Камера тормозная тип 30 в сборе	4		
<b>29.1</b>	<b>161.30.29.4.EG00.1</b>	<b>Подвеска</b>			



№ п/п	Обозначение	Наименование	Кол-во на ТС	Комментарий	Кол-во в заказ
1	161.30.29.4.EG00.1.1	Сегмент стремянки	8		
2	161.30.29.4.EG00.1.2	Пластина рессоры	4		
5	161.30.29.4.EG00.1.5	Рессора 11 листов	4	C1	
6	161.30.29.4.EG00.1.6	Узел крепления оси в сборе	4		
6.1	161.30.29.4.EG00.1.6.1	Кронштейн рессоры	4		
6.2	161.30.29.4.EG00.1.6.2	Болт штанги	4		
6.3	161.30.29.4.EG00.1.6.3	Гайка	4		
7	161.30.29.4.EG00.1.7	Кронштейн передний в сборе	2		
7.1	161.30.29.4.EG00.1.7.1	Кронштейн передний	2	A1	
7.2	161.30.29.4.EG00.1.7.2	Втулка	2		
7.3	161.30.29.4.EG00.1.7.3	Болт М14Х145	2	B1	
7.4	161.30.29.4.EG00.1.7.4	Гайка М14	2	B2	
7.5	161.30.29.4.EG00.1.7.5	Болт штанги	2		
7.6	161.30.29.4.EG00.1.7.6	Гайка	2		
7.7	161.30.29.4.EG00.1.7.7	Вкладыш в кронштейн	2	A1@	
8	161.30.29.4.EG00.1.8	Кронштейн средний в сборе	2		
8.1	161.30.29.4.EG00.1.8.1	Кронштейн средний	2	A2	

8.2	161.30.29.4.EG00.1.8.2	Балансир	2	A4	
8.3	161.30.29.4.EG00.1.8.3	Шайба	4		
8.4	161.30.29.4.EG00.1.8.4	Ось балансира	2		
8.5	161.30.29.4.EG00.1.8.5	Втулка балансира	2		
8.6	161.30.29.4.EG00.1.8.6	Шайба	2		
8.7	161.30.29.4.EG00.1.8.7	Гайка оси	2		
8.8	161.30.29.4.EG00.1.8.8	Болт	2		
8.9	161.30.29.4.EG00.1.8.9	Гайка	2		
8.10	161.30.29.4.EG00.1.8.10	Вкладыш в кронштейн	4	A1@	
8.13	161.30.29.4.EG00.1.8.13	Втулка	4		
8.14	161.30.29.4.EG00.1.8.14	Болт М14Х145	4	B1	
8.15	161.30.29.4.EG00.1.8.15	Гайка М14	4	B2	
10	161.30.29.4.EG00.1.10	Кронштейн задний в сборе	2		
10.1	161.30.29.4.EG00.1.10.1	Кронштейн задний	2	A3	
10.2	161.30.29.4.EG00.1.10.2	Втулка	2		
10.3	161.30.29.4.EG00.1.10.3	Болт М14Х145	2	B1	
10.4	161.30.29.4.EG00.1.10.4	Гайка М14	2	B2	
10.5	161.30.29.4.EG00.1.10.5	Вкладыш в кронштейн	2	A1@	
11	161.30.29.4.EG00.1.11	Штанга реактивная регулируемая в сборе	2		475мм
11.1	161.30.29.4.EG00.1.11.1	Тяга	2		
11.2	161.30.29.4.EG00.1.11.2	Наконечник левый	2		
11.3	161.30.29.4.EG00.1.11.3	Наконечник правый	2		
11.4	161.30.29.4.EG00.1.11.4	Болт М12Х160	8	B3	
11.5	161.30.29.4.EG00.1.11.5	Гайка М12	8	B4	
11.6	161.30.29.4.EG00.1.11.6	Сайлентблок	4		
14	161.30.29.4.EG00.1.14	Штанга реактивная нерегулируемая в сборе	2		475мм
14.1	161.30.29.4.EG00.1.14.1	Штанга без сайлентблоков	2		
14.2	161.30.29.4.EG00.1.14.2	Сайлентблок	4		
15	161.30.29.4.EG00.1.15	Стремянка в сборе	8		
15.1	161.30.29.4.EG00.1.15.1	Стремянка	8		410мм
15.2	161.30.29.4.EG00.1.15.2	Гайка	16	B7	
29.2	161.30.29.4.EG00.2	Ось с АБС		односкат	



№ п/п	Обозначение	Наименование	Кол-во на ось	Комментарий	Кол-во в заказ
1	161.30.29.4.EG00.2.1	轴体总成 axle assembly/ось в сборе	1	см. комплектацию	
1.1	161.30.29.4.EG00.2.1.1	制动底板 brake spider/крепёжный кронштейн	2		

1.2	161.30.29.4.EG00.2.1.2	制动蹄支承销 anchor pin/штифт	4		
1.3	161.30.29.4.EG00.2.1.3	球面轴承座 cam bearing bracket/опорный кронштейн	2		
1.4	161.30.29.4.EG00.2.1.4	气室座 air chamber bracket/кронштейн тормозной камеры	2		
1.5	161.30.29.4.EG00.2.1.5	轴体 axle beam/балка оси	1		
1.6	161.30.29.4.EG00.2.1.6	ABS支承座 ABS bracket/кронштейн АБС	2		
1.7	161.30.29.4.EG00.2.1.7	轴头堵盖 spindle plug/конусное кольцо	2		
2	161.30.29.4.EG00.2.2	凸轮轴总成(左右) cam shaft assembly/тормозной вал в сборе	2		
2.1.1	161.30.29.4.EG00.2.2.1.1	凸轮轴(左) cam shaft L /тормозной вал левый	1		
2.1.2	161.30.29.4.EG00.2.2.1.2	凸轮轴(右) cam shaft R/тормозной вал правый	1		
2.2	161.30.29.4.EG00.2.2.2	凸轮轴头部垫圈 axle end washer/шайба хвостовика	2		
2.3	161.30.29.4.EG00.2.2.3	O型密封圈 O-ring/сальник	2		
2.4	161.30.29.4.EG00.2.2.4	凸轮轴衬套 cam bearing bushet/втулка	2		
2.5	161.30.29.4.EG00.2.2.5	油杯盖 grease cup cap /крышка смазочного ниппеля	2		
2.6	161.30.29.4.EG00.2.2.6	直通式油杯 grease cup/ниппель смазочный	2		
2.7	161.30.29.4.EG00.2.2.7	O型密封圈 O-ring/сальник	2		
2.8	161.30.29.4.EG00.2.2.8	凸轮轴垫圈 cam shaft washer/шайба	2		
2.9	161.30.29.4.EG00.2.2.9	凸轮轴轴用挡圈 cam shaft spacer/шайба	2		
2.10	161.30.29.4.EG00.2.2.10	挡尘盖 dust shield/пыльник	4		
2.11	161.30.29.4.EG00.2.2.11	涡轮管夹 turbo tube clip/крепежное кольцо	4		
2.12	161.30.29.4.EG00.2.2.12	球面轴承螺栓 cam bearing bolt/ болт подшипника	8		
2.13	161.30.29.4.EG00.2.2.13	球面轴承螺母 cam bearing nut/гайка подшипника	8		
2.14	161.30.29.4.EG00.2.2.14	小垫圈 plain washer/шайба подшипника	8		
2.15	161.30.29.4.EG00.2.2.15	球面轴承总成 cam bearing assembly/подшипник в сборе	2		
2.16	161.30.29.4.EG00.2.2.16	挡尘盖 dust shield/пыльник	2		
2.17	161.30.29.4.EG00.2.2.17	扁卡簧 flat retaining ring/плоское стопорное кольцо	2		
2.18	161.30.29.4.EG00.2.2.18	定位挡圈 retaining ring/стопорное кольцо	2		
2.19	161.30.29.4.EG00.2.2.19	锁紧螺母 lock nut/контргайка	2		
3	161.30.29.4.EG00.2.3	制动器总成 brake shoe assembly/тормозная колодка в сборе	2		
3.1	161.30.29.4.EG00.2.3.1	制动蹄摩擦片总成 brake lining assembly/тормозная накладка в сборе	4		
3.1.1	161.30.29.4.EG00.2.3.1.1	制动蹄 brake shoe/тормозная колодка	4		
3.1.2	161.30.29.4.EG00.2.3.1.2	制动蹄摩擦片 brake lining/тормозная накладка	4		
3.1.3	161.30.29.4.EG00.2.3.1.3	扁平头半空心铆钉 rivet/заклепка	80		
3.2	161.30.29.4.EG00.2.3.2	制动蹄拉簧1 fixed spring/фиксирующая пружина	2		
3.3	161.30.29.4.EG00.2.3.3	制动蹄拉簧2 fixed spring/ фиксирующая пружина	2		
3.4	161.30.29.4.EG00.2.3.4	制动蹄复位弹簧 return spring/возвратная пружина	2		
3.5	161.30.29.4.EG00.2.3.5	制动蹄滚柱 brake shoe roller/ролик тормозной колодки	4		
3.5.1	161.30.29.4.EG00.2.3.5.1	制动蹄滚柱轮 brake shoe roller wheel/колесико ролика тормозной колодки	4		
3.5.2	161.30.29.4.EG00.2.3.5.2	制动蹄滚柱轴 brake shoe roller shaft/валик ролика торм. колодки	4		
3.5.3	161.30.29.4.EG00.2.3.5.3	制动蹄滚柱套 brake shoe roller bush/втулка ролика торм. колодки	4		
3.5.4	161.30.29.4.EG00.2.3.5.4	制动蹄滚柱卡簧 roller retaining ring/возвратная пружина	4		
4	161.30.29.4.EG00.2.4	轮毂制动鼓总成 hub & drum assembly/ступица и барабан в сборе (ступичный узел)	2		
4.1	161.30.29.4.EG00.2.4.1	轮毂 hub/ступица	2		
4.2	161.30.29.4.EG00.2.4.2	制动鼓 drum/барабан	2		
4.3	161.30.29.4.EG00.2.4.3	轮毂螺栓 hub bolt/болт ступицы	20		
4.4	161.30.29.4.EG00.2.4.4	轮毂螺母 hub nut/гайка ступицы	20		
4.5	161.30.29.4.EG00.2.4.5	轮毂锁紧螺母 hub lock nut/контргайка ступицы	20		
4.6	161.30.29.4.EG00.2.4.6	ABS齿圈 ABS dentiform ring /кольцо АБС	2		
4.7	161.30.29.4.EG00.2.4.7	挡油环 oil retaining ring/уплотнительное кольцо	2		
4.8	161.30.29.4.EG00.2.4.8	外轴承外圈 outer bearing cup /внешний стакан подшипника	2		
4.9	161.30.29.4.EG00.2.4.9	内轴承外圈 inner bearing cup/внутренний стакан подшипника	2		
4.10	161.30.29.4.EG00.2.4.10	圆柱槽销 pin/ штифт	20		
4.11	161.30.29.4.EG00.2.4.11	中间套bearing/подшипник	2		
4.12	161.30.29.4.EG00.2.4.12	挡油环 oil retaining ring/уплотнительное кольцо	2		
5	161.30.29.4.EG00.2.5	锥油封组件 taper oil seal assembly/уплотнительное кольцо ступицы в сборе	2		

5.1	161.30.29.4.EG00.2.5.1	锥油封组件 taper oil seal assembly/уплотнительное кольцо ступицы в сборе	2		
5.2	161.30.29.4.EG00.2.5.2	油封 oil seal/уплотнительное кольцо	2		
5.3	161.30.29.4.EG00.2.5.3	油封 oil seal/уплотнительное кольцо	2		
6	161.30.29.4.EG00.2.6	内轴承内圈 inner bearing cone/внутренний конус подшипника	2		
7	161.30.29.4.EG00.2.7	外轴承内圈 outer bearing cone/внешний конус подшипника	2		
8	161.30.29.4.EG00.2.8	轴头螺母组件 spindle nut assembly/гайка хвостовика в сборе	2		
8.1	161.30.29.4.EG00.2.8.1	止动垫圈 lock washer/стопорная шайба	2		
8.2	161.30.29.4.EG00.2.8.2	轴头螺母 spindle nut/гайка хвостовика	2		
8.3	161.30.29.4.EG00.2.8.3	开口销 cotter pin/штифт	2		
8.4	161.30.29.4.EG00.2.8.4	挡油环 oil retaining ring/уплотнительное кольцо	2		
9	161.30.29.4.EG00.2.9	轮毂盖组件 hub cap assembly/колпак ступицы в сборе	2		
9.1	161.30.29.4.EG00.2.9.1	轮毂盖垫圈 hub O-ring/сальник ступицы	2		
9.2	161.30.29.4.EG00.2.9.2	轮毂盖 hub plug/заглушка	2		
10	161.30.29.4.EG00.2.10	防尘盖组件(左右)dust shield assembly/щиток грязезащитный в сборе	2		
10.1.1	161.30.29.4.EG00.2.10.1.1	防尘盖(左) dust shield L/щиток грязезащитный левый	1		
10.1.2	161.30.29.4.EG00.2.10.1.2	防尘盖(右) dust shield R/щиток грязезащитный правый	1		
10.2	161.30.29.4.EG00.2.10.2	防尘盖螺栓 dust shield bolt/болт щитка грязезащитного	8		
10.3	161.30.29.4.EG00.2.10.3	防尘盖橡胶塞 dust shield rubber plug/заглушка резиновая	2		
10.4	161.30.29.4.EG00.2.10.4	防尘盖橡胶塞 dust shield rubber plug/заглушка резиновая	6		
11	161.30.29.4.EG00.2.11	车轴铭牌 name plate/шильда оси/табличка	1		
12	161.30.29.4.EG00.2.12	气室安装孔贴纸 air chamber position sticker/посадочное место под тормозные камеры	1		
13	161.30.29.4.EG00.2.13	调整臂 slack adjuster /регулятор зазора (трещотка)	2		
14	161.30.29.4.EG00.2.14	调整臂拉簧 return spring/возвратная пружина	2		
15	161.30.29.4.EG00.2.15	ABS感应器组件 ABS assembly/АБС в сборе	2		
15.1	161.30.29.4.EG00.2.15.1	ABS感应器 ABS sensor/Датчик АБС	2		
15.2	161.30.29.4.EG00.2.15.2	ABS定位夹 ABS clip/Кольцо АБС	2		
15.3	161.30.29.4.EG00.2.15.3	ABS出线套 ABS Sleeve/провод АБС	2		